

HIGH QUALITY & EXPERT

慧德易专题特刊

新十年、新起点系列专题报道之
——“单抗”应用包（一）



北京慧德易科技有限责任公司

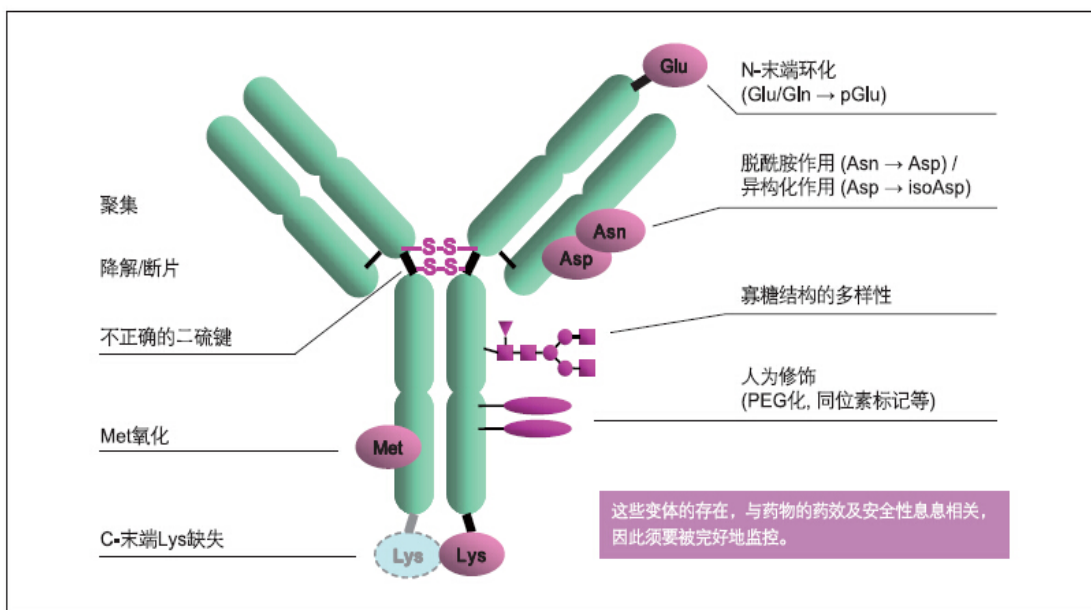
慧德易：新十年、新起点系列专题报道之 ——“单抗”应用包

抗体是一种结构复杂的糖蛋白。即使是天然抗体，其结构也是各不相同。抗体类药物在其生产工艺（培养、分离纯化）或贮存过程中容易导致产品的不均一性，所以在药物研发以及纯化、生产过程中，对抗体药物的定量和定性的分析时非常重要的。

高效液相色谱法（HPLC）可以对抗体药物以及重组蛋白等蛋白药物的不均一性进行有效的分析。比如，分子尺寸排阻色谱法（SEC）利用分子空间结构的不同，可对多聚体、抗体片段、PEG化蛋白等样品进行有效分析。离子交换（IEC）、疏水相互作用（HIC）、反相（RPC）以及正相（NPC/HILIC）色谱法可对抗体中的带电异构体、结构异构体、或者由于糖基化、脱酰胺化和氧化等作用引起的杂质进行高分辨率的分析。

专题报道—单抗应用包

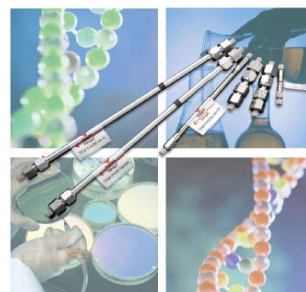
抗体的结构



专题报道—单抗应用包

抗体药物 HPLC 分析中色谱柱的选择

- ◆ 尺寸排阻模式下色谱柱的选择
- ◆ 离子交换模式下色谱柱的选择
- ◆ 疏水作用下色谱柱的选择
- ◆ 反相作用下色谱柱的选择
- ◆ 亲水作用下色谱柱的选择



分离模式	分离原理	特长及用途	推荐色谱柱
尺寸排阻 (SEC)	分子的空间尺寸	单抗分子量通常在 150kDa 左右。适用于抗体的单体与多聚体 (二聚体以上) 的分离, 或者单体与抗体降解产物的分离。有时也可将 2 根色谱柱串联使用。	TSKgel SuperSW mAb HTP TSKgel SuperSW mAb HR TSKgel UltraSW Aggregate TSKgel G300SW _{XL} TSKgel SuperSW3000
离子交换 (IEC)	分子的离子性	抗体纯化产物中, 即使是分子量相同的组分也可能存在电荷异构体 (脱酰胺化、末端氨基酸突变) 和糖链构造异构体等杂质。此类色谱柱采用了非多孔类填料, 可以获得高分辨率、快速的分析。	TSKgel CM-STAT TSKgel SP-STAT TSKgel Q-STST
疏水相互作用 (HIC)	分子的表面疏水性	在抗体药物中, 对于一些由于等电点相同而无法通过离子交换色谱法实现分离的、但表面疏水性有差异的结构同分异构体、二聚体和多聚体等, 可以考虑使用 HIC 实现分离。	TSKgel Butyl-NPR TSKgel Phenyl-5PW
反相 (RPC)	分子的疏水性	适用于分析还原后的抗体重链轻链以及其他的降解产物。	TSKgel Protein C ₄ -300
亲水相互作用 (HILIC)	分子的亲水性	适用于分析结合在抗体上的糖链的结构差异性。	TSKgel Amide-80 TSKgel NH ₂ -100

专题报道—单抗应用包

抗体药物纯化中填料的选择

- ◆ 亲和层析模式中填料的选择
- ◆ 离子交换模式中填料的选择
- ◆ 疏水作用模式中填料的选择



分离模式	特长及用途	层析填料
亲和层析 (AFC)	专为单克隆抗体的分离纯化而设计的亲和层析填料, 是目前比较主流的用于捕获阶段的层析模式。	推荐型号: TOSOH 聚合物基质: Toyopearl AF-rProtein A -650F, Toyopearl AF-rProtein A HC-650F 参考型号: GE 琼脂糖基质: rProtein A Sepharose FF, nProtein A Sepharose 4FF MabSelect, MabSelect SuRe
离子交换 (IEC)	去除抗体中的多聚体, 以及一般蛋白、血浆蛋白、病毒、疫苗等生物大分子样品的分离纯化。	阳离子交换 推荐型号: TOSOH 聚合物基质: Toyopearl GigaCap S-650M, Toyopearl MX-Trp-650M 参考型号: GE 琼脂糖基质: Capto S
		阴离子交换 推荐型号: TOSOH 聚合物基质: Toyopearl GigaCap Q-650M, Toyopearl NH2-750F 参考型号: GE 琼脂糖基质: Capto Q, Capto adhere
疏水相互作用 (HIC)	去除抗体中的多聚体	推荐型号: TOSOH 聚合物基质: Toyopearl PPG-600M, Butyl-600M, Phenyl-600M 参考型号: GE 琼脂糖基质: Phenyl Sepharose 4FF

* 聚合物基质具有一定的疏水性, 非特异性吸附低, 回收率高, 刚性好, 高流速下柱床体积稳定, 易于工业放大使用, 北京慧德易可以提供日本东曹公司聚合物基质填料的小包装试用, 欢迎索取。

专题报道—单抗应用包

抗体药物从研发到业务全自动生产设备

慧德易与国内一流层析和自动化专家合资组建的深圳华创精科生物技术有限责任公司，是目前国内最专业、层析产品最全的专业层析设备研发和生产商，为客户提供从中试服务到全套层析设备的选型、设计全方位层析一站式解决方案。



实验室及中试



小型自动化生产



工业自动化生产

实验室桌面型：QuikSep 中高压层析系统



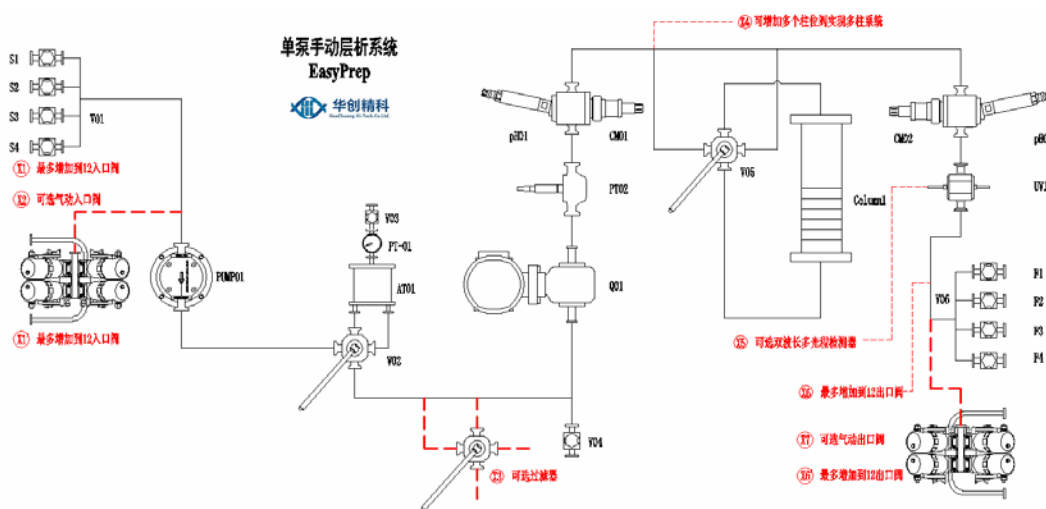
◆ QuikSep 中高压层析系统的特点

- 1、可联接各种层析柱、制备柱，装填硅胶、凝胶、聚合物等各种填料；
- 2、色谱工作软件功能强大，可扩展采集示差、电导、pH计等检测器信号；
- 3、流量 10ml、50ml、100ml、300mL、600ml/min 等；
- 4、全波长检测器，波长 190~700nm，同时检测两个波长；
- 5、采用双柱塞结构，压力脉动小；
- 6、采用进口宝石柱塞和单向球阀，精度高、寿命长；
- 7、接触介质材料耐有机溶剂腐蚀，如氯仿、石油醚；
- 8、六通阀，进样阀，上样柱多种上样模式供选择；

中试及小型生产：EasyPrep 半自动层析系统

◆ EasyPrep 半自动层析系统工作原理

层析系统是为流动相流量、压力、温度、pH 值、电导率等常规工艺过程参数的提供检测，并利用紫外光谱对有效成分含量的进行实时监测，最终完成药品分类、自动实时收集，且能全过程跟踪记录工艺过程，实现对泵、部分阀门的控制、异常操作报警提示和数据采集，以保证工艺的稳定性 and 准确性。



◆ EasyPrep 半自动层析系统主要规格参数

名称	EasyPrep10	EasyPrep30	EasyPrep100	EasyPrep200
流量	20~1000mL/min	0.10~3L/min	0.26~10L/min	1~20L/min
管路内径	4mm	6mm	10mm	15mm
UV 波长	单波长 (280nm) 或双波长			
pH 范围	0~14			
电导	0~200mS/cm (或 0~1000mS/cm)			
最大操作压力	5bar			
密封及保护级别	IP65			
使用环境温度	5~30℃			
接液材质	316L、PP、PEEK、EPDM			

◆ EasyColumn 生物层析柱

EasyColumn 生物层析柱采用独特的柱头偏转技术，装填、操作、以及拆卸都非常简易快捷；采用单轴升降柱头，更方便使用，柱头采用杠杆提拉机构进行密封，并可以反方向下压杠杆解除密封，密封时分配器和筛板保持不动而密封圈随着 O 型圈压紧盖垂直下压进行密封，密封圈采用成熟的 O 型密封圈设计，可靠、简单、实用。

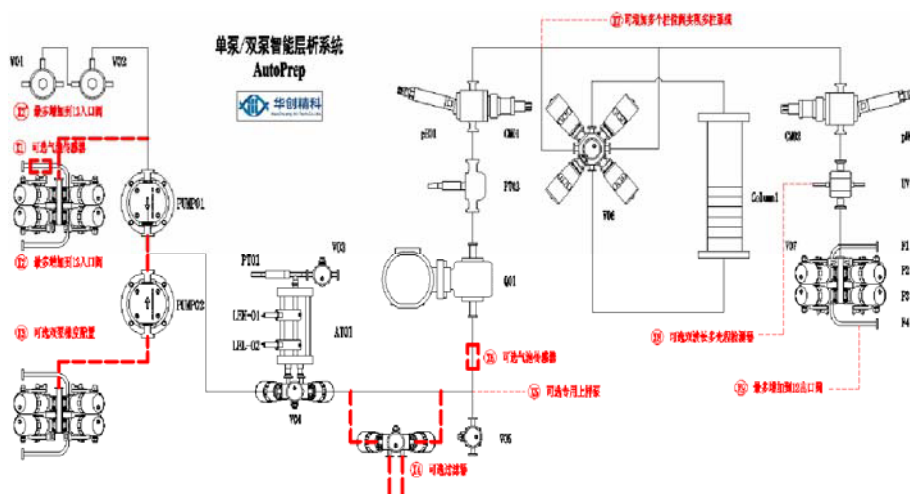
EasyColumn 生物层析柱设计压力 0.5MPa，接液材料选用符合 GMP 规范的 AISI 316L、PP、EPDM、有机玻璃管材质，AISI 316L 表面经过机械抛光处理、钝化处理，满足表面粗糙度的要求。



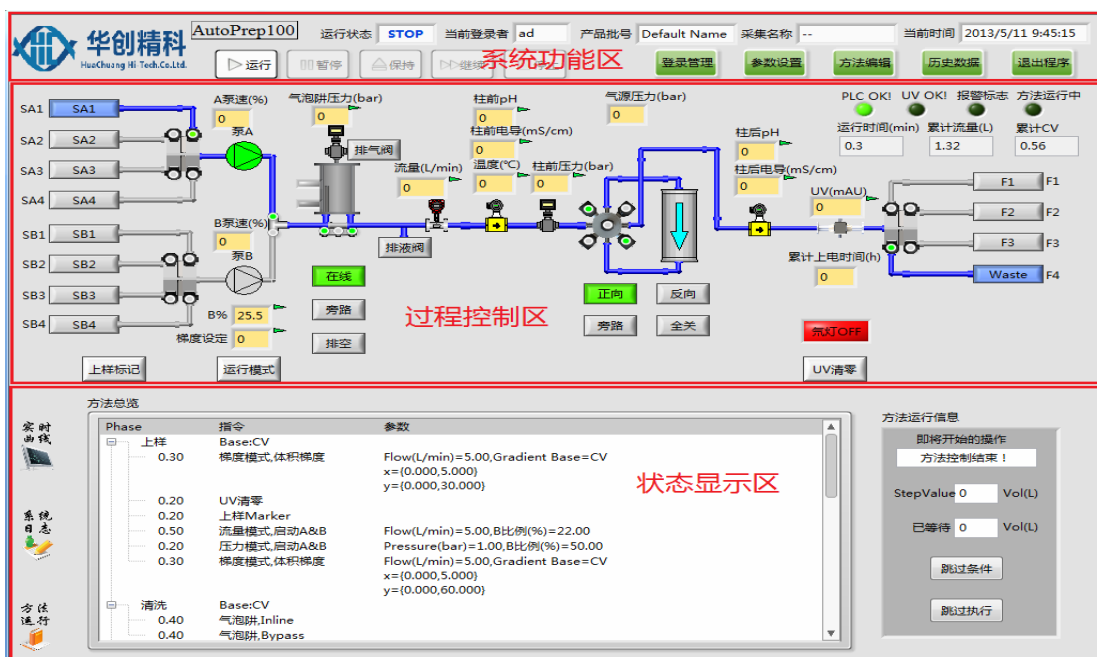
工业化自动化生产：AutoPrep 全自动层析系统

AutoPrep 是一台灵活而直观的智能层析系统，是一套用于生物药物工艺研究及大规模生产的整体解决方案。系统是一个灵活多变的生产型层析平台，可提供多种灵活配置，以适应大规模生产需要，其设计紧凑，体积在同行业内体积最小，内置电脑，外观整洁，置于工厂内使得现场井然有序。

◆ 可根据用户要求定制，实现用户灵活多变的配置和轻松升级



◆ 自主开发的控制软件满足 GMP 认证要求



◆ AutoPrep 全自动层析系统主要规格参数

名称	Autoprep10	Autoprep30	Autoprep100	Autoprep200
流量	20~1000mL/min	0.10~3L/min	0.26~10L/min	1~20L/min
管路内径	4mm	6mm	10mm	15mm
UV 波长	单波长 (280nm) 或双波长			
pH 范围	0~14			
电导	0~200mS/cm (或 0~1000mS/cm)			
最大操作压力	5bar			
密封及保护级别	IP65			
使用环境温度	5~30℃			
接液材质	316L、PP、PEEK、EPDM			

◆ AutoColumn 全自动层析柱+AutoPacking Station 自动装柱工作站



全自动柱层析的工作原理是通过位置反馈或压力反馈来控制电机的正转或反转运动来实现柱头自动升降；通过阀的通断和气动隔膜泵来实现胶的充填、回收。此外，层析时可与任何层析系统连接配套使用，以达到柱层析分离纯化药物。

新型的层析柱产品采用工作站和层析柱结合成一个层析柱平台，实现填料自动充填、填料自动回收、清洗柱管、旋转分离柱管、拆卸不锈钢筛网。

◆ AutoColumn 全自动层析柱和工作站工作原理

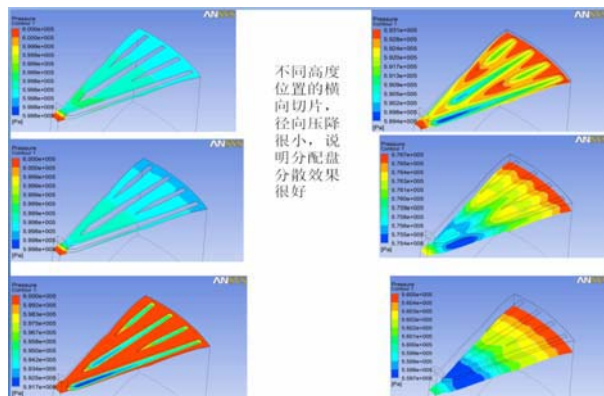
全自动柱层析的工作原理是通过位置反馈或压力反馈来控制电机的正转或反转运动来实现柱头自动升降；通过阀的通断和气动隔膜泵来实现胶的充填、回收。此外，层析时可与任何层析系统连接配套使用，以达到柱层析分离纯化药物。



新型的层析柱产品采用工作站和层析柱结合成一个层析柱平台，实现填料自动充填、填料自动回收、清洗柱管、旋转分离柱管、拆卸不锈钢筛网。

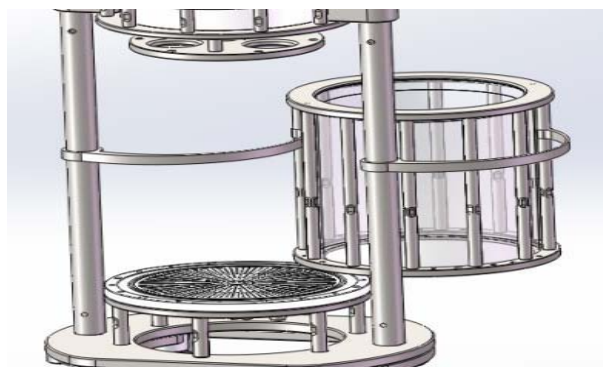
◆ AutoColumn 全自动层析柱主要特点

1、专利的分配器结构——保证了最佳的分配效果

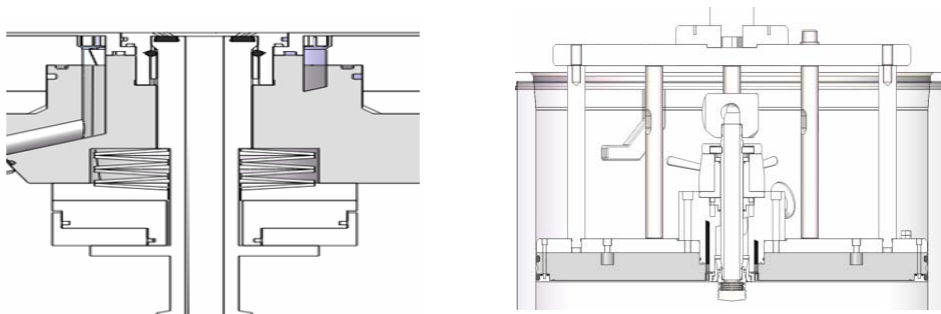


2、专利的柱管拆卸机构——柱管采用弹性连杆机构，与其它公司在一侧旋出柱管形式不同。

这种方式操作简单、快捷、可靠。



3、专利的喷嘴形式——华创公司喷嘴密封形式（如下图左图）采用静密封形式，其它公司采用动密封形式（如下图右图），没有动密封过程（没有与侧壁发生摩擦），密封圈的寿命增长10倍。另外，华创公司喷嘴采用2个流道，其它公司采用3个流道。流道少密封件少，相对管路体积减少，也极大地提高了层析柱的安全性和可靠性。



◆ AutoColumn 层析柱主要规格参数

名称	AutoColumn450	AutoColumn630	AutoColumn800	AutoColumn1000
柱管材质	Acrylic 或 316L 不锈钢			
管路内径	10mm	10mm	15mm	15mm
最大操作压力	5bar			
密封及保护级别	IP65			
使用环境温度	5~30℃			
接液材质	316L、PP、PEEK、EPDM			

如需试用或者详细资料，请联系我们！

北京慧德易科技有限责任公司

咨询电话：010-59812370/1/2/3

服务热线：4008-111-326

公司官网：www.prep-hplc.com

微信公众号：北京慧德易

