

# 电子期刊

## — 日本三菱庆养培养—安宁包产品

2014  
NO.59

### HIGH QUALITY & EXPERT



## 日本三菱厌氧培养，安宁包产品

### 一、 产品简介

三菱瓦斯化学株式会社 ( MITSUBISHI GAS CHEMICAL COMPANY, INC. ) 长期致力于脱氧剂研究，在世界上率先开发出最简便、最经济的厌氧培养系列产品，广泛适用于医院临床检验、食品卫生检疫、啤酒检测监控、微生物科研等行业进行特殊微生物的培养。目前，MGC AnaeroPack 系列产品有厌氧培养、微需氧培养、二氧化碳培养三大类，2.5 升和 350 毫升两个系列以及配套的密封培养罐、培养袋和氧气指示剂。



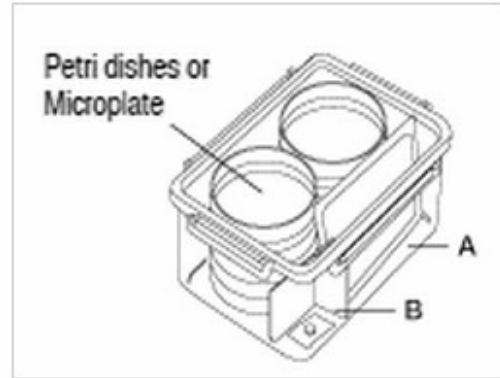
### 二、 产品特点

1. 操作简便——不用加水、不用催化剂，只需把药剂（产气袋）外袋剪开放入容器内，密封后即可形成适宜的厌氧、微需氧、二氧化碳培养环境。
2. 适用广泛——培养容器内不会产生压差，不会产生高温。同型号的培养容器可通用，废弃物处理方便，不污染环境。
3. 高效经济——无须使用昂贵且占空间的大型设备，无须使用危险气体，性能价格比更经济实惠。
4. 针对性强——厌氧、微需氧、二氧化碳系列产品，根据培养量选择适合的容器，产气量稳定准确有保障。

### 三、产品展示



立式培养袋(2.5L,220×330mm)



密封罐(2.5L,7.0L)



微需氧产气袋(2.5L)



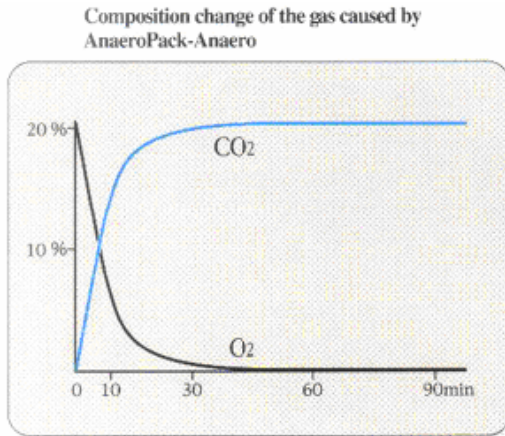
厌氧产气袋(2.5L,3.5L,350ml)



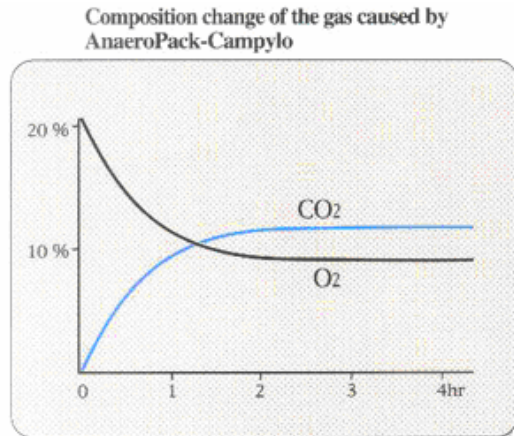
二氧化碳产气袋(2.5L,10只/包)

全国统一免费热线·4008-111-326

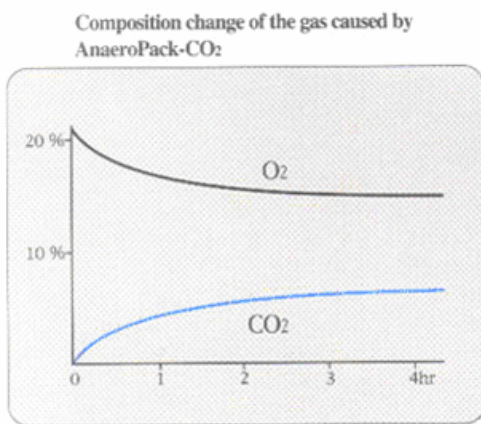
四、 技术参数



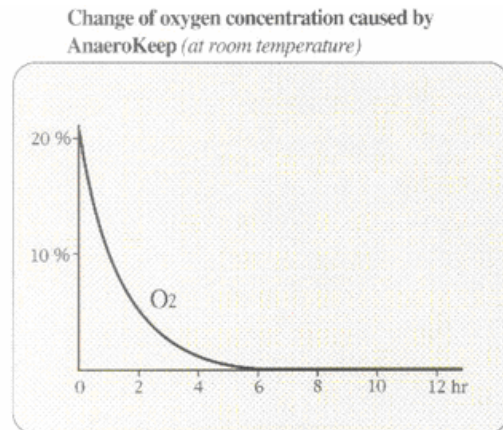
厌氧培养时气体浓度的变化



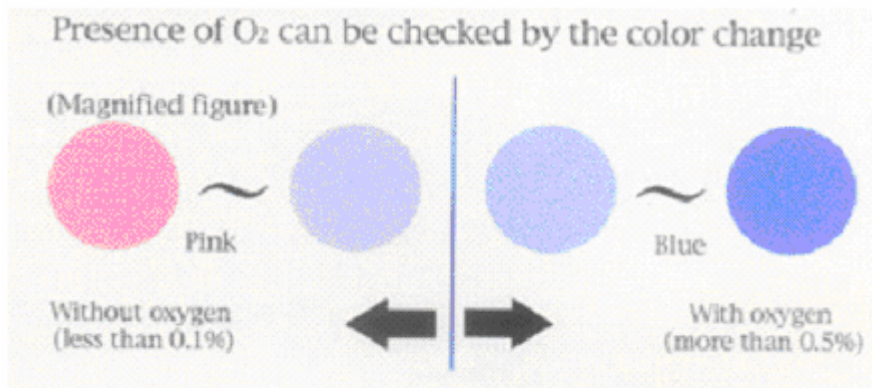
微需氧培养时气体浓度的变化



二氧化碳培养时气体浓度的变化



培养基脱氧时气体浓度的变化



氧气指示剂在无氧和有氧状态下的颜色变化

全国统一免费热线：4008-111-326

## 五、 订货信息

品名	编号	包装规格	用途、配套及培养量
<b>2.5升3.5升系列安宁包 (AnaeroPack)</b>			
厌氧产气袋	C-1	10只/包	用于完全厌氧菌培养, 配套 C-31或者 C-43使用, 规格2.5升
微需氧产气袋	C-2	10只/包	用于微需氧菌培养, 配套 C-31使用, 规格2.5升
二氧化碳产气袋	C-3	10只/包	用于嗜二氧化碳菌培养; 配套 C-31使用, 规格2.5升
厌氧产气袋	C-35	10只/包	用于完全厌氧菌培养, 配套 C-32或者 C-43使用, 规格3.5升
<b>350毫升系列安宁包 (AnaeroPouch)</b>			
厌氧产气袋	C-11	10只/包	用于完全厌氧菌培养, 配套使用15×30cm 培养袋, 规格350ml
<b>氧气指示剂 (Oxygen Indicator)</b>			
氧气指示剂	C-22	10只/包	厌氧培养监测专用; 1只/次, 可重复使用4-5次
<b>培养容器</b>			
2.5L 密封培养罐	C-31	1只/包	配套用2.5L 安宁包1只, 规格19.7×13.5×9.5cm, 能容纳10-12只9cm 皿
7.0L 密封培养罐	C-32	1只/包	配套用3.5L 安宁包2只或2.5L 安宁包3只, 规格28.0×21.3×11.2cm, 容积36-42皿
15×30cm 培养袋	C-41	10只/包	配套用350ml 安宁包 1只, 自带密封压槽, 重复使用30次左右, 容积2-4皿
立式培养袋	C-43	10只/包	配套用2.5L 或3.5L 安宁包1只; 自带密封压槽, 重复使用30次左右, 容积12皿