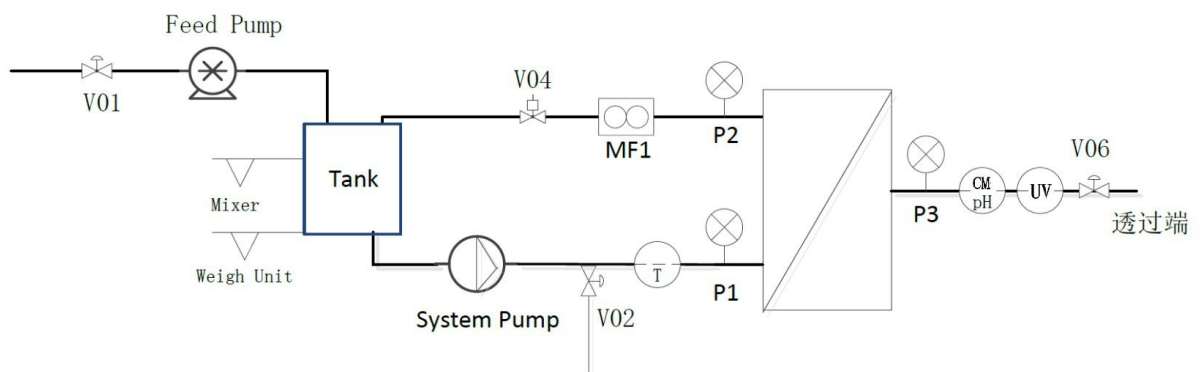


QuikSep 中小型超滤系统

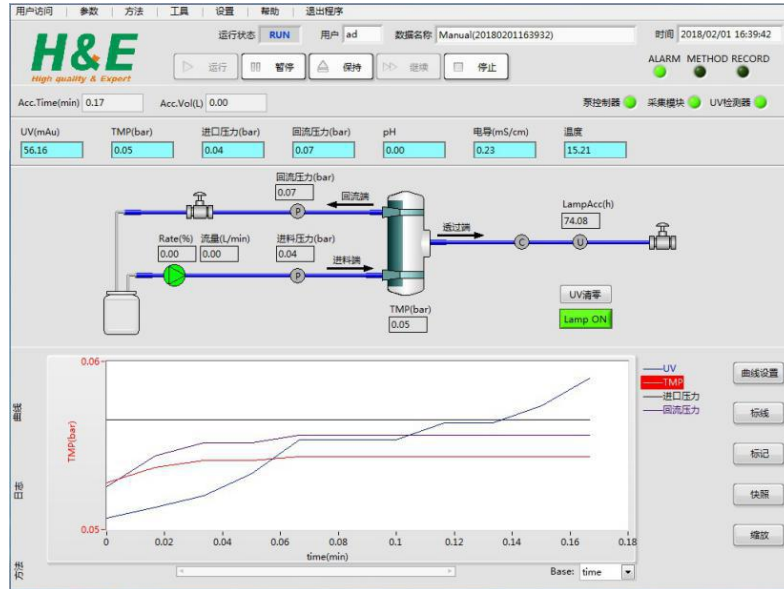
慧德易 QuikSep 中小型超滤系统可广泛用于实验室或中试级别的样品浓缩、脱盐及缓冲液置换，以及发酵液中细胞碎片的去除、澄清。QuikSep 中小型超滤系统现全面升级，自动化程度超乎你的想象！



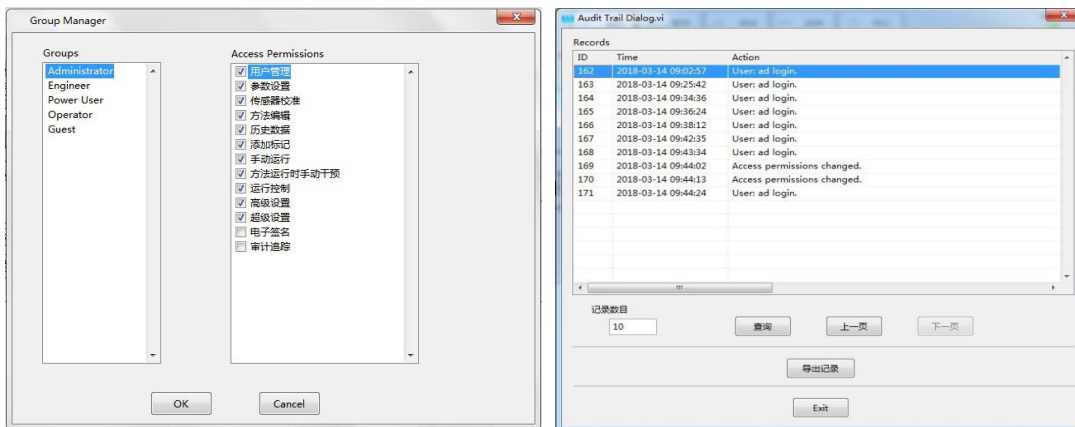
- 1) 阀门可采用全自动控制，回流端配备比例调节阀，可根据压力反馈，自动调节开度，保证恒定 TMP 运行。
- 2) 可设置进料压力、TMP 及透过端 UV 报警值，超出范围即停泵，防止目标物损失，保证工艺可控性。
- 3) 可配备储液罐、称重模块及补液泵，实现自动补液。
- 4) 可自动进行水通量测试，生成测试报告。
- 5) 可配备流量计，保证流速精确控制。



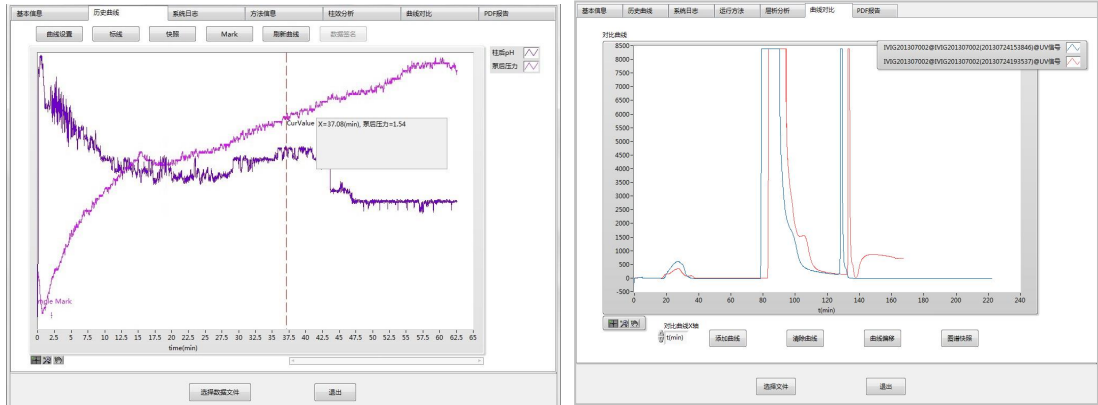
QuikSep 中小型超滤系统设计全面符合 GMP，采用德国 QuattroFlow 隔膜泵，控制界面采用彩色触摸屏，显示泵速、压力、TMP 等信息。



系统采用五级用户管理权限，可对用户权限进行自定义分配，并可在运行中更换用户（便于交接班）。完善的审计追踪及电子签名功能，符合 cGMP 法规要求。



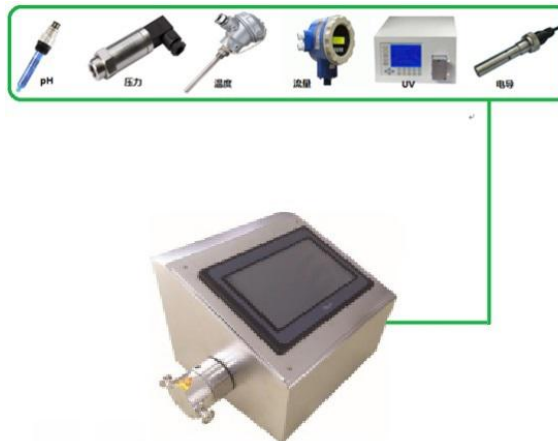
实时保存数据，即使断电，数据也不会丢失；可对图谱进行分析，查看各参数的变化趋势；实时记录系统日志，并可进行曲线对比，便于追溯。



可选配超滤夹具或中空纤维，材质证明文件齐全，性能稳定。



系统设计可满足定制要求，预留多个检测器接口，轻松实现硬件及软件升级。



北京慧德易是国内专业的生物制药、天然产物、化学药物分离、纯化、分析用耗材和设备供应商。我们提供给客户的不仅是产品，我们可为客户提供整体解决方案（工艺优化、操作培训、满足更高法规要求的验证、高品质产品的稳定供应）。