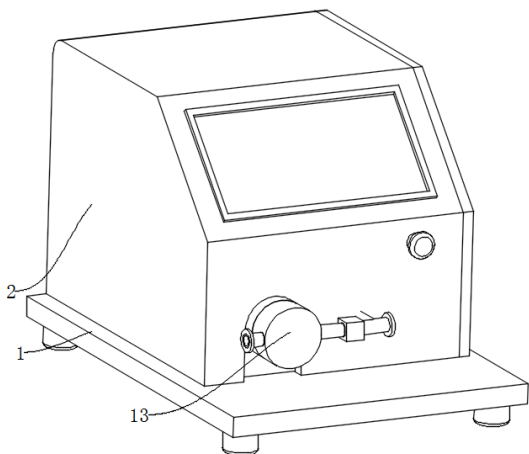


慧德易电子期刊

H&E Electronic Journal

第 165 期 QuikSep 生物智能泵





产品简介

慧德易科技 QuikSep 生物智能泵是通过软件控制隔膜泵的转速，配合卫生级压力流通池及管路，通过实时压力检测和电机配合，实现恒流和恒压，防止泵超压，实现定时定量，适用于生物制药在层析、过滤、料液转移等各种输送液体的应用。

硬件优势

1. 可定时、定量，恒流、恒压运行；
2. 显示实时流速，有压力补偿，可根据系统压力变化调整马达转速，流量精度可达 $\pm 2\%$
3. 在线监测泵压力，压力保护，压力过高时自动停止运行，保护膜片和设备
4. 低剪切力，接液材质无脱落风险，卫生安全
5. 出现紧急情况，急停按钮可手动停止设备运行
6. 采用西门子 7 寸触摸屏，PLC 控制可靠稳定
7. 客户可自行校准流量，保证设备长时间使用流量准确

软件优势

1. 人机界面友好，软件界面采用触摸操作模式
2. 支持手动和自动两种控制模式
3. 实现定时/定量功能
4. 可在线校准流量
5. 实时显示压力曲线

6. 软件与控制系统可以同步控制，可接入中控系统（选配）



典型应用

- 1 细胞 收集、澄清、过滤
- 2 生物大分子 超滤、层析
- 3 单克隆抗体 除病毒过滤

泵特性对生物医药特定应用的相关性

应用	发热	颗粒脱落	脉冲	压力	流速	最小流速	线性特性
生物反应器	■	■	■	■	●	■	■
缓冲液/物料转移	■	●	■	■	●	■	■
除病毒过滤	■	●	▲	●	●	■	■
层析	■	▲	▲	▲	▲	▲	▲
超滤	▲	▲	▲	▲	▲	●	▲

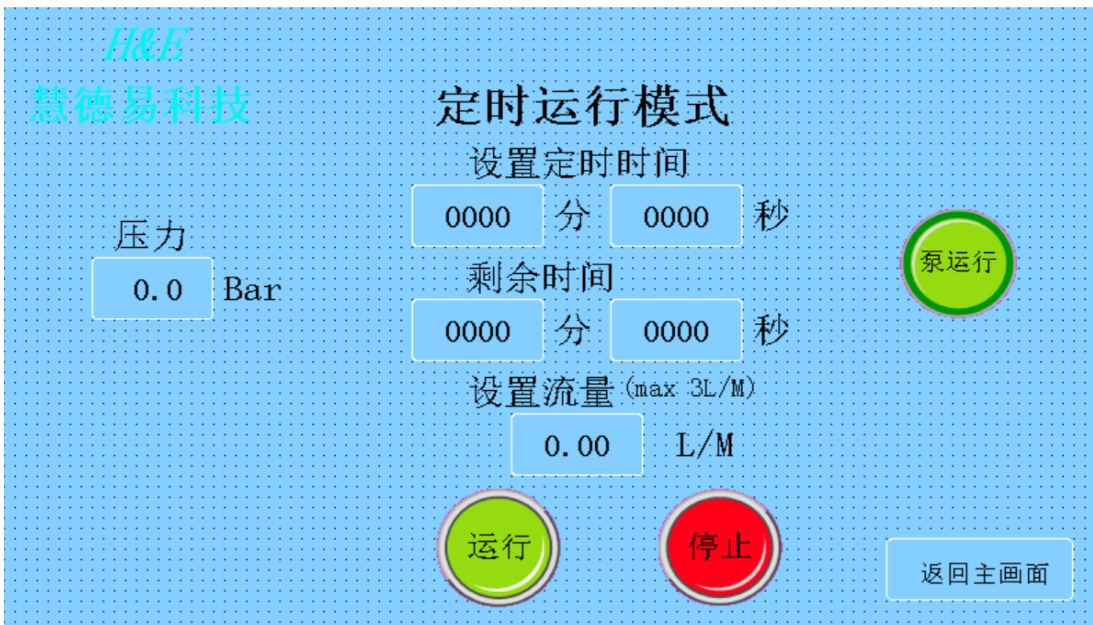
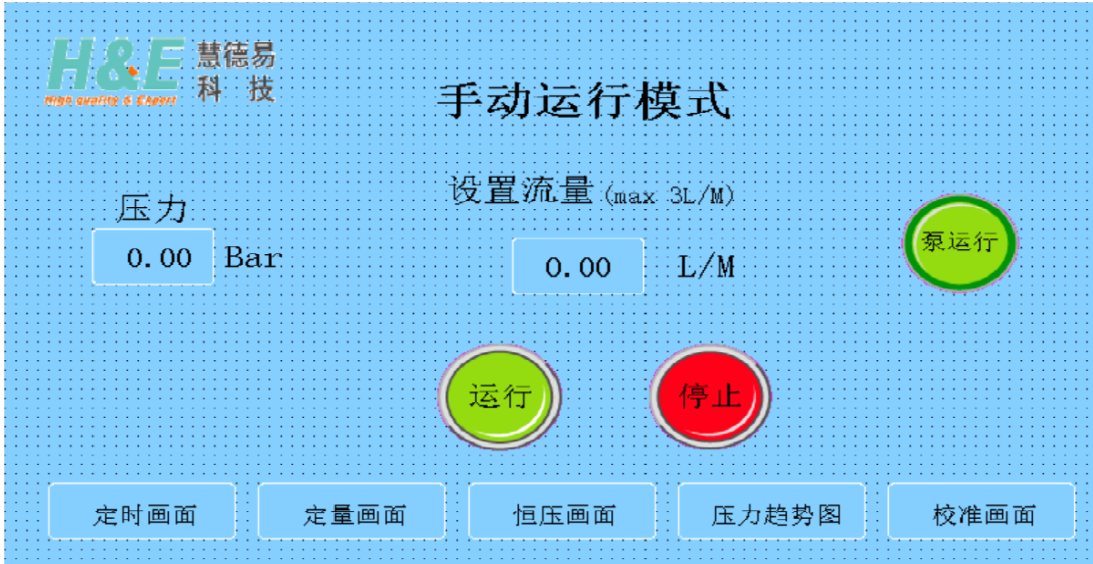
Legend: ■ 潜在相关 (Potentially relevant), ● 中度相关 (Moderately relevant), ▲ 高度相关 (Highly relevant)

技术参数

型号	SmartPump-1L	SmartPump-3L	SmartPump-10L	SmartPump-20L
流量范围	0-1L/min	0-3L/min	0-10L/min	0-20L/min
流速精度	±2%			
最大耐压	6 bar			
泵体材料	管路及流通池: SS 316L			
	单向阀及 O 型圈: EPDM			
	膜片: EPDM/PP			
连接尺寸	1/4" TC DIN32676		3/4" TC DIN32676	
CIP	0.1-1M NaOH			
控制系统	Siemens PLC 和显示屏			
电源	220VAC 50Hz			
功率 kW	0.2 kW		0.9 kW	

尺寸 mm	306×543×365 (长×宽×高)	
重量 kg	30 kg	35 kg

运行模式截图



H&E

慧德易科技

定量运行模式

设置定量体积

00.0 L

剩余体积

00.0 L

设置流量 (max 3L/M)

0.00 L/M

压力

0.0 Bar

泵运行

运行

停止

返回主画面

H&E

慧德易科技

恒压运行模式

设置比例积分

比例 00.00 积分 00.00

设置压力值

0.00 bar

压力

0.0 Bar

泵运行

运行

停止

压力趋势图

返回主画面

慧德易科技 QuikSep 生物智能泵已经取得《北京市新技术新产品（服务）证书》，证书编号 XJS2023IT0052。



*如需更详细的资料，请联系我们！



北京慧德易科技有限责任公司

咨询电话：010-59812370/1/2/3

公司官网：www.prep-hplc.com

邮 箱：sales@prep-hplc.com

微信公众号：北京慧德易